

高純度アルミ線



概要

当社の高純度アルミ線は、アルミ電解コンデンサの電極素子材料として最適で、多くのコンデンサメーカーへの納入実績が有ります。またコンデンサのほか、半導体材料、蒸着材としても使用されています。

アルミ電解コンデンサの電極素子材料としては、高純度アルミ(99.9、99.92、99.95、99.99%以上)のほかに1070アルミ(99.7%)の線も製造しております。

特長

高純度アルミ線は、その優れた特性を活かし、電子部品などの先端技術分野で、アルミ電解コンデンサや紙・プラスチックの蒸着材などに多く使用され世界のトップシェアを維持しています。

特長として連続鋳造圧延方式により製造するため均一な材質となっています。

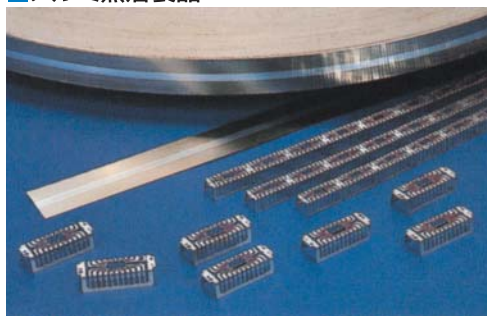
- (1) 純度 アルミニウム純度が安定
- (2) 外観 線の表面は平滑で傷、酸化物、汚れ無い
- (3) 仕様 整列巻き、表面脱脂等ニーズに対応
- (4) 荷姿 束、パック品(単重30kg~120kg)、スプール巻き等各種荷姿に対応出来る。

用途

■アルミ電解コンデンサ



■アルミ蒸着製品



材質 (%)

アルミ純度	Si	Fe	Cu	Al	色 刷
99.99%	0.005以下	0.005以下	0.005以下	残 部	青
99.95%	0.02 以下	0.02 以下	0.01 以下	残 部	赤
99.92%	0.03 以下	0.05 以下	0.01 以下	残 部	緑
99.9 %	0.05 以下	0.07 以下	0.01 以下	残 部	紫
99.7 %	0.16 以下	0.20 以下	0.01 以下	残 部	白

※バンド・梱包・タグの色を全て、純度により統一しています。
蒸着用アルミの純度は 99.99、99.95、99.92、99.9%の4種類です。

機械的性質

線 径 (mm)	線径許容差(mm)	純 度	引張強さ(N/mm ²)	導電率(IACS)	伸 び (%)
0.6~5.0	±0.01~±0.03	99.99%Al	100~190	63%以上	1.0以上
		99.95%Al	110~230	63%以上	
		99.92%Al	130~250	61%以上	
		99.9 %Al	135~255	61%以上	

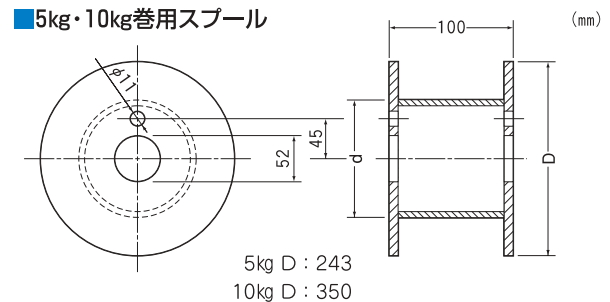
単重及び荷姿

線 径 (mm)	標準単重 (kg)	コイル径(mmφ)		コイルの巻方向	荷 姿
		内 径	外 径		
0.6~0.7	5	150	250	右	ダンボールケース
0.8~1.5	10、15	250	350	右	ダンボールケース
	30、60	250	350	右	パック
1.6~5.0	25	550	750	左	紙巻

●単重、荷姿についてはご要望に応じます。

蒸着用

線径(mm)	単重(kg)	荷 姿
1.2~4.0	5~10	プラスチックリール巻き



富山住友電工株式会社

本 社 富山県新湊市奈呉の江10番地-2 〒934-8522 TEL (0766) 84-7122 FAX (0766) 84-8961
 東 京 営 業 所 東京都港区元赤坂1-3-12 〒107-8468 TEL (03) 3423-5291 FAX (03) 3423-5302
 名 古 屋 営 業 所 名古屋市中区東桜1-1-6 〒461-0005 TEL (052) 963-2830 FAX (052) 963-2760
 大 阪 営 業 所 兵庫県伊丹市昆陽北1-1-1 〒664-0016 TEL (0727) 72-2288 FAX (0727) 72-5168